



IRBIS

Генеральний дистриб'ютор
продукції VELNOX в Україні

VELNOX

Не обирайте стандартні рішення.
Створюйте власні

ІНЖЕНЕРНІ РІШЕННЯ ДЛЯ АГРАРНИХ ПІДШИПНИКІВ



irbis.ua





VELNOX – інженерний бренд підшипників і вузлів для відповідальних застосувань у сільськогосподарській та промисловій техніці.

Бренд орієнтований на OEM-виробників, інженерні та конструкторські підрозділи, а також професійних дистриб'юторів.

VELNOX – рішення для агротехніки

- Спеціалізований бренд підшипникової продукції для аграрного сектору
- Орієнтація на реальні умови роботи: пил, волога, ударні навантаження
- Посилені конструкції та ефективні системи ущільнення
- Стабільна якість завдяки подвійному контролю виробництва
- Можливість адаптації продукції під конкретні задачі

Чому варто купити продукцію Velnox у ІРБІС?

- Генеральний дистриб'ютор VELNOX в Україні
- Гарантія оригінальної продукції та контроль якості
- Професійний технічний підбір і інженерна підтримка
- Наявність на складі та швидка логістика
- Прямі поставки – стабільна та прогнозована ціна

ДЛЯ КОГО МИ ПРАЦЮЄМО

- OEM-виробники техніки
- інженерні та конструкторські підрозділи
- професійні дистриб'ютори
- аграрні та промислові підприємства

ЗМІСТ

ПРО БРЕНД

Переваги продукції VELNOX

4

ПІДШИПНИКОВІ
ВУЗЛИПосилені підшипникові вузли для застосування
в прикотуючих котках

5

АГРАРНІ
СТУПІЧНІ ВУЗЛИРозроблено для екстремальних умов
сільського господарства

9

СПЕЦІАЛЬНІ
АГРОПІДШИПНИКИРозроблено для роботи в сільськогосподарських
умовах
Висока продуктивність у сільськогосподарській
техніці

12

ПІДШИПНИКИ
ДЛЯ СІВАЛОК

Розроблені для сучасних посівних агрегатів

16

ІНДИВІДУАЛЬНІ
ОЕМ-РІШЕННЯНе обирайте зі стандартних рішень.
Створіть власне.

21





УМОВИ ЕКСПЛУАТАЦІЇ (середовище)



Забруднене



Дуже забруднене



Екстремально забруднене



**Змащення
підшипників**

Використання спеціальної змазки.
Змазка закладена на весь термін
експлуатації підшипника



**Багатокромкове
контактне ущільнення**

Додатковий захист
від бруду та пилу



**Корпус із
спеціального чавуну**

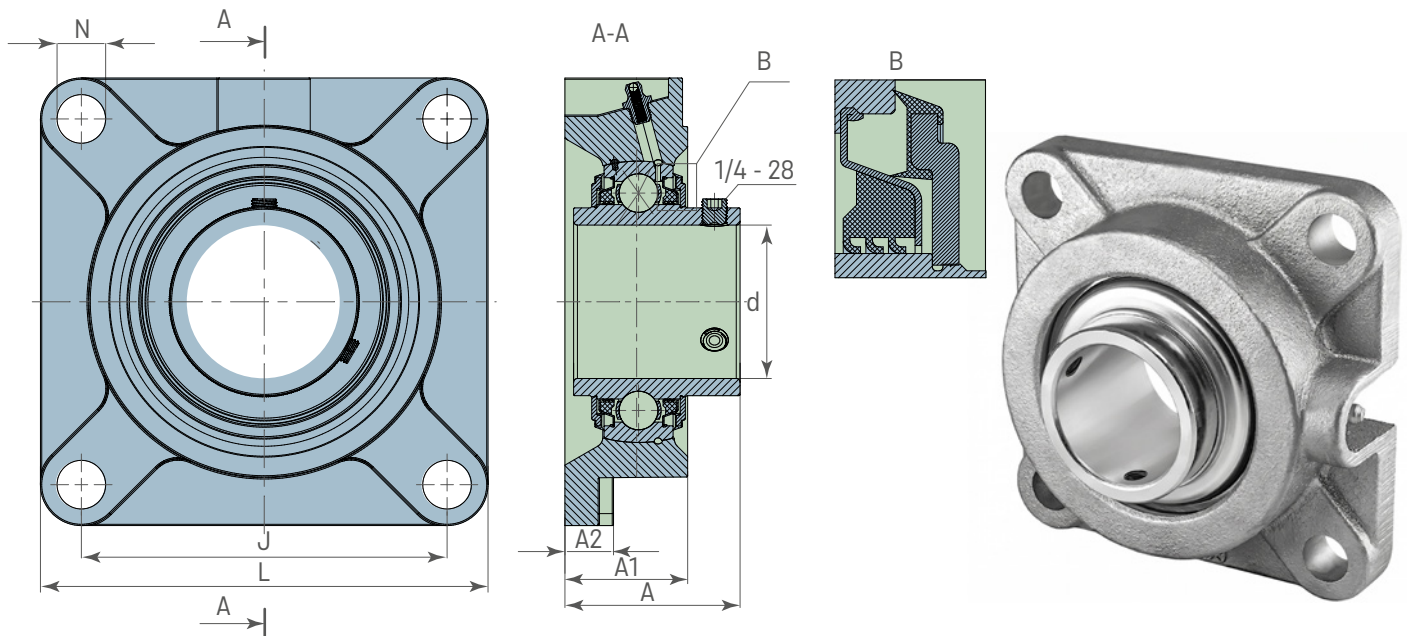
Висока міцність.
Посилені стінки корпусу

ПІДШИПНИКОВІ ВУЗЛИ для прикотуючих котків

Прикотуючі котки працюють у постійному контакті з ґрунтом, вологою та абразивними частинками, що призводить до безперервних радіальних навантажень і експлуатації в умовах сильного забруднення. Підшипникові вузли для прикотуючих котків повинні стабільно працювати за низьких швидкостей обертання, високих статичних навантажень та частих ударних впливів.

Підшипникові рішення VELNOX для прикотуючих котків розроблені з урахуванням підсилених корпусів, ефективних систем ущільнення та оптимізованих внутрішніх зазорів, що дозволяє витримувати важкі навантаження й агресивні умови експлуатації. Особлива увага приділяється захисту від забруднень і забезпеченню тривалого ресурсу з мінімальними вимогами до обслуговування.

Завдяки цим характеристикам підшипники VELNOX є надійним рішенням для прикотуючих котків у сучасній сільськогосподарській техніці, забезпечуючи стабільну роботу та зменшення простоїв протягом усього сезону.



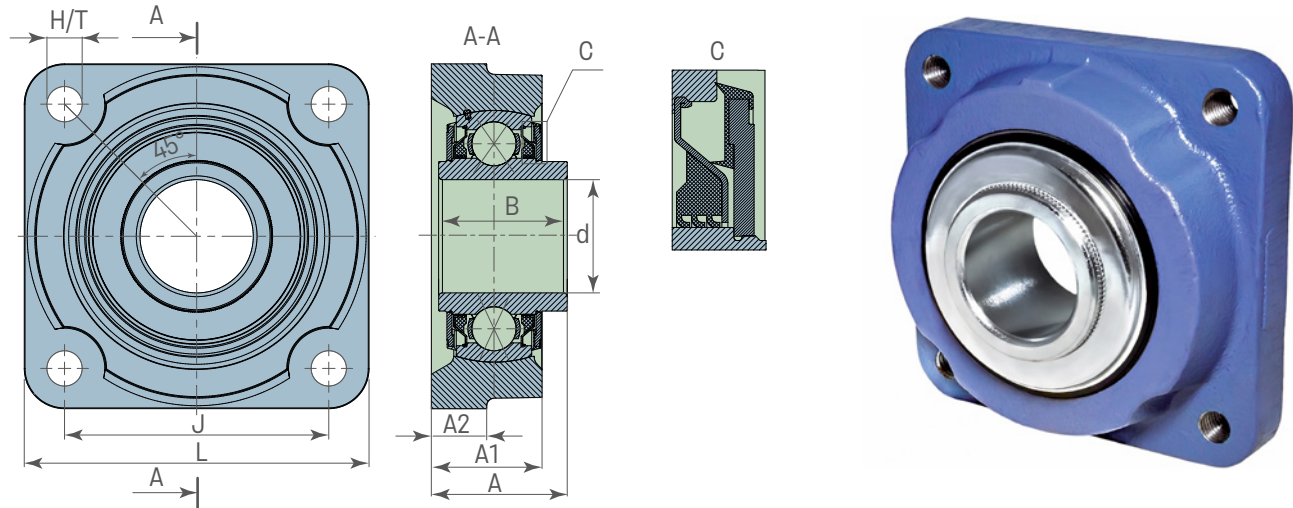
Позначення Velnox	Перехресні аналоги	Бренд	Діаметр отвору d (мм)	Діаметр отвору d (дюйм)	Загальна ширина корпусу A1 (мм)	Товщина фланця корпусу A2 (мм)	Відстань між отворами J (мм)	Загальна довжина L (мм)	Діаметр отвору N (мм)	Загальна ширина A (мм)	Маса (кг)	Динамічна вантажо-підйомність Odyn (кН)	Статична вантажо-підйомність So (кН)	Граничне навантаження втомної міцності Pu (кН)
BUQ 207-104-2X3H	FYJ1.1/4TF (YEL 207-104 2F+FY507M) EXF207-20/UCF207-20	SKF SNR	31.75	1 1/4	34	13	92	118	14	44.4	1.6	25.5	15.3	0.643
BUQ 207-106-2X3H	FYJ1.3/8TF (YEL 208-106 2F+FY507M) EXF207-22/UCF207-22	SKF SNR	34.925	1 3/8	34	13	92	118	14	44.4	1.6	25.5	15.3	0.643
BUQ 207-2X3H	FYJ40TF (YEL 207 2F+FY507M) EXF207/UCF207	SKF SNR	35		34	13	92	118	14	44.4	1.6	25.5	15.3	0.643
BUQ 208-108-2X3H	FYJ 1.1/2 TF (YEL 208-108 2F+FY508M) EXF208-24/UCF 208-24	SKF SNR	38.1	1 1/2	36	14	102	130	16	51.2	1.95	30.7	19	0.798
BUQ 208-2X3H	FYJ40TF (YEL 208 2F+FY508M) EXF208/UCF208	SKF SNR	40		36	14	102	130	16	51.2	1.95	30.7	19	0.798
BUQ-209-2T3H	FYJ 45 TF (YEL 209 2F+FY509M) EXF 209/UCF 209	SKF SNR	45		38	16	105	137	16	52.2	2.41	33.2	21.9	0.92
BUQ 210-2X3H	FYJ 50 TF (YEL 210 2F+FY510M) EXF210/UCF 210	SKF SNR	50		40	16	111	143	16	54.6	2.78	35.1	23.2	0.974
BUQ-214-2T3H	EXF 214/UCF 214	SNR	70		50.3	21.3	152	193	19	70.7	6.2	62.4	44	1.848

ПІДШИПНИКОВІ ВУЗЛИ для прикотуючих котків

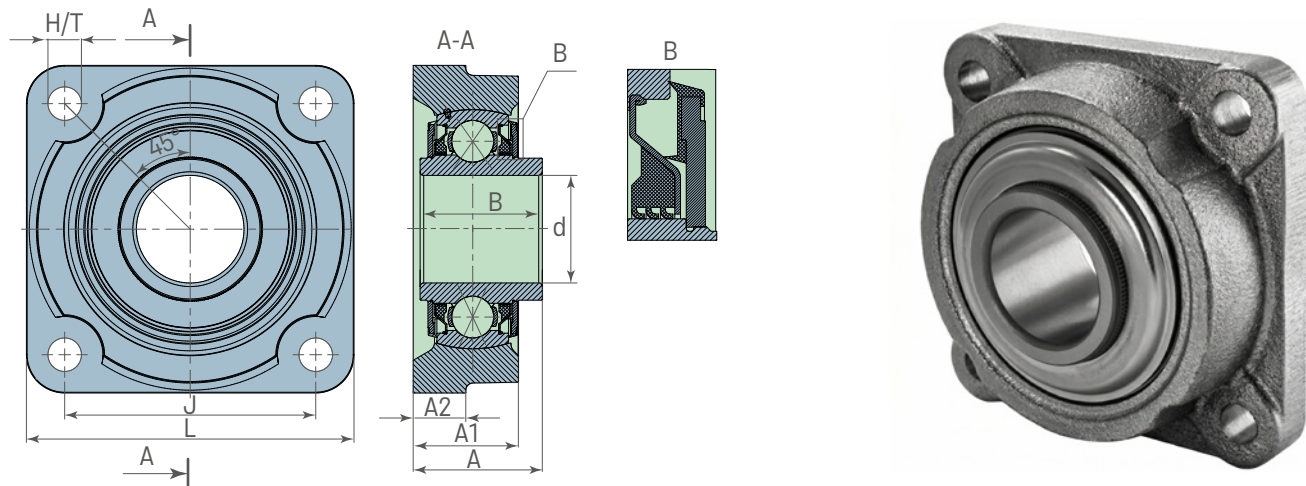
Підшипникові вузли VELNOX оснащені комбінованою системою ущільнення, яка включає **трикромкове** та додаткове **двокромкове** ущільнення з обох сторін підшипника.

Трикромкове ущільнення забезпечує основний захист від пилу, бруду та вологи, а **двокромкове** ущільнення виконує функцію додаткового бар'єра, обмежуючи проникнення забруднень у складних умовах експлуатації.

Застосування посиленних систем ущільнення з обох сторін підшипника дозволяє використовувати підшипникові вузли VELNOX у більш широкому діапазоні застосувань та умов експлуатації, особливо в аграрному середовищі.

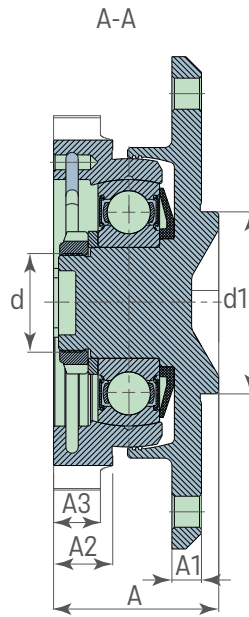
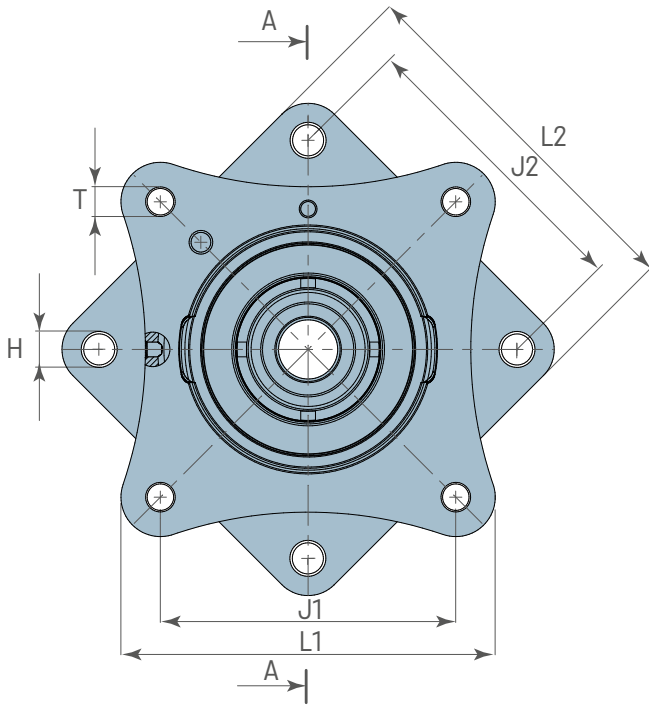


Позначення Velnox	Позначення підшипника	Бренд	Перехресні аналоги	Діаметр отвору d (мм)	Загальна ширина корпусу A1 (мм)	Відстань між отворами J (мм)	Отвір / Різьба Н/Т	Загальна довжина L (мм)	Отвір / Різьба Н/Т	Загальна ширина A (мм)	Маса (кг)	Динамічна вантажо-підйомність C _{dyn} (кН)	Динамічна вантажо-підйомність C _o (кН)	Граничне навантаження втомної міцності P _u (кН)
BUQ-308-2T3H-DS	CE066 LSQFR308 TBT.H.T.Zn UC 308 X1 UCF308 A01X1 W308-40MM-FDT-MF-AP-SP1 (PER.W308RRBP52-F-A) W308-40MM-FDT-MF-AP-SP1 Without різьба W308RRBP52-F-B (BX-PER.W308RRBP52-F) XUCF308B01B169	SNR FKL SNR SNR PEER PEER PEER SNR	957305 AMAZONE CE066 AMAZONE CE078 AMAZONE LSQFR308 TBS.H.T.Zn FKL PN00042 RBF Housing SL308MR3L Z&S UCFE308 A01X1= UC308X1+FE308A01 UCFE308 A01X1	40	40.6	19	101.5	130	M12	51.4	2.5	62.3	45.2	1.898



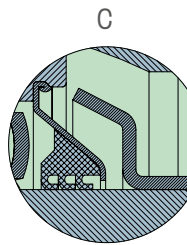
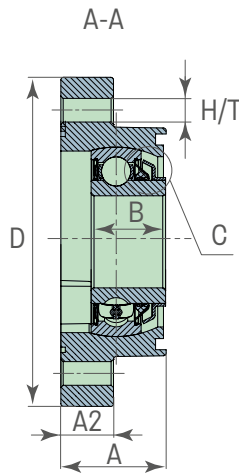
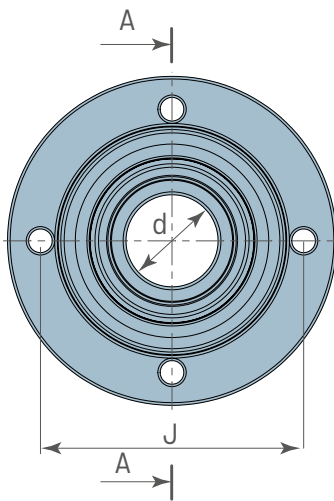
Позначення Velnox	Позначення підшипника	Бренд	Перехресні аналоги	Діаметр отвору d (мм)	Загальна ширина корпусу L (мм)	Відстань між отворами J (мм)	Отвір / Різьба Н/Т	Загальна ширина A (мм)	Загальна ширина корпусу A1 (мм)	Товщина фланця корпусу A2 (мм)	Ширина внутрішнього кільця B (мм)	Маса (кг)	Динамічна вантажо-підйомність C _{dyn} (кН)	Динамічна вантажо-підйомність C _o (кН)	Граничне навантаження втомної міцності P _u (кН)
BUQ 309-2T3H	CJI 309 GGG+19000509 (Assy) LSQFR 309-2TB.H.T LSQFR 309-2TB.H.T	CT-AGRI FKL CT-AGRI	4000412 Farmet M14581 Farmet 15626ND Farmet 18888ND Farmet M10257 Farmet M13082ND Farmet M15626 Farmet M17627 Farmet M24607 Farmet CJI309GGG+19000509 LEFG 209 TDT FKL	45	137	105	14	54	44	22	51,1	3,4	59,6	80,8	2,503

ПІДШИПНИКОВІ ВУЗЛИ для прикотуючих котків



Позначення підшипника	Бренд	Перехресні аналоги
M43400468	CT-AGRI	17014180 GASPARDO
M43400468 H.60 S.PAR	-	M23400435 Gaspardo - Bearing housing section
M43400468 H.60 S.PAR	-	M23400436 Gaspardo - Bearing housing section
M43400468 Bearing unit	Ri.Ma	M43400413 Gaspardo
PN 0102	RBF	M43400468 Gaspardo
ZGKU 309 2S	FKL	M43400468R Gaspardo
PN00102	RBF	R17015300 Gaspardo
		M43400468 Bearing Unit

Позначення Velnox	Діаметр отвору d (мм)	Діаметр центрування d1 (мм)	Загальна ширина корпусу L1 (мм)	Відстань між отворами J1 (мм)	Загальна ширина корпусу L2 (мм)	Відстань між отворами J2 (мм)	Загальна ширина A (мм)	Товщина фланця A1 (мм)	Товщина фланця A2 (мм)	Висота діаметру центрування A3 (мм)	Размір різьби T (мм)	Отвір H (мм)	Маса (кг)	Динамічна вантажо-підйомність Cdyn (кН)	Статична вантажо-підйомність Co (кН)	Граничне навантаження втомної міцності Pu (кН)
BUOR-SG-309-S2	45	74	152	120	150	120	66,9	18	12	7	4xM12x1.25	4x12.3	5,6	52,7	31,5	1,32



Позначення Velnox	Позначення підшипника	Бренд	Перехресні аналоги	Діаметр отвору d (мм)	Зовнішній діаметр D (мм)	Діаметр діляного кола J (мм)	Отвір / Різьба H/T	Загальна ширина A (мм)	Товщина фланця корпусу A2 (мм)	Ширина внутрішнього кільця B (мм)	Маса (кг)	Статична вантажо-підйомність Co (кН)	Динамічна вантажо-підйомність Cdyn (кН)	Граничне навантаження втомної міцності Pu (кН)
BUP 207-X3L	207XTR-R-DFC-A534 (PER.207RRSB-FC-A)	PEER	31910034 Lemken	35	125	100	M12	40	20	28.3	1.7	15.3	25.5	0.643
	GH.PN 00032	RBF	3199372 Lemken											
	LSGR 207-TBS	FKL	3421370 Opall Agri											
	LSGR 207-TBS	CT-AGRI	F232812 - 0200 INA/FAG Bearing											
	LSGR 207-TBS	NTE	GGF35A08											
	PN 00023	RBF	GGME07 - AH07 INA/FAG Housing											
	PN 00032	RBF	RCJ 35 35x118x39,9 4xM12 UC 207 X1 SNR Bearing											



ПОДОВЖЕНИЙ ТЕРМІН СЛУЖБИ

- Надійна система ущільнення VELNOX
- Підшипник, що перевершує ринкові стандарти
- Корпус із високоякісного чавуну зі стабільною геометрією, що захищає систему ущільнення

**УМОВИ
ЕКСПЛУАТАЦІЇ**
(середовище)



Забруднене



Дуже забруднене

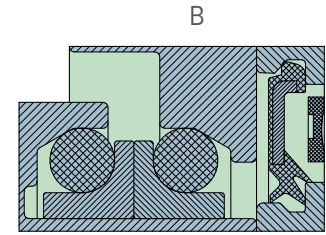
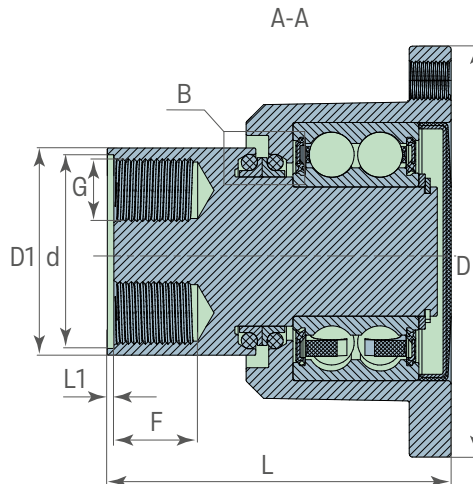
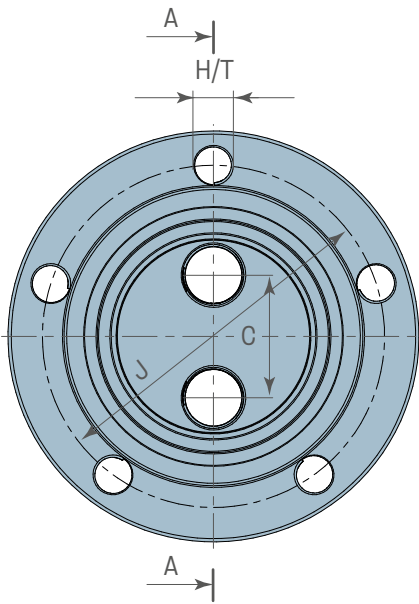


Екстремально забруднене



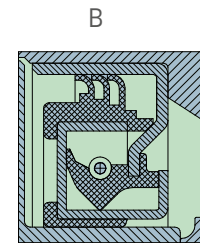
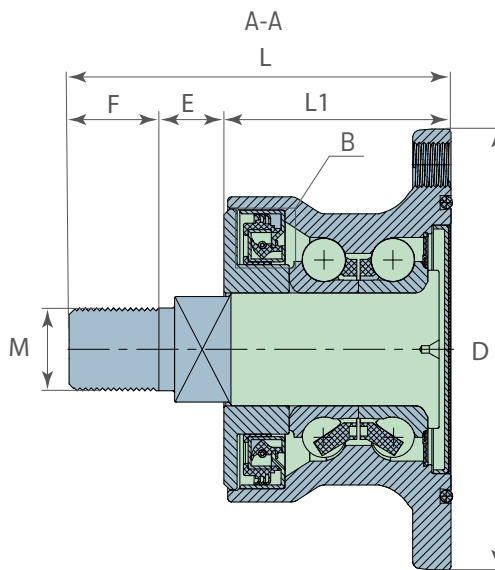
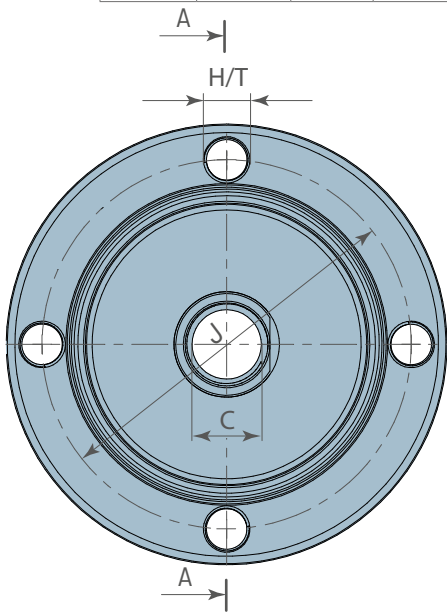
ЗМАЦЕНО НА ВЕСЬ ТЕРМІН СЛУЖБИ

АГРАРНІ СТУПИЧНІ ВУЗЛИ для дискових борін та важких агрегатів



OEM
28071300 HORSCH
28077800 HORSCH
28077900 HORSCH
28085600 HORSCH
PN60041
28071300

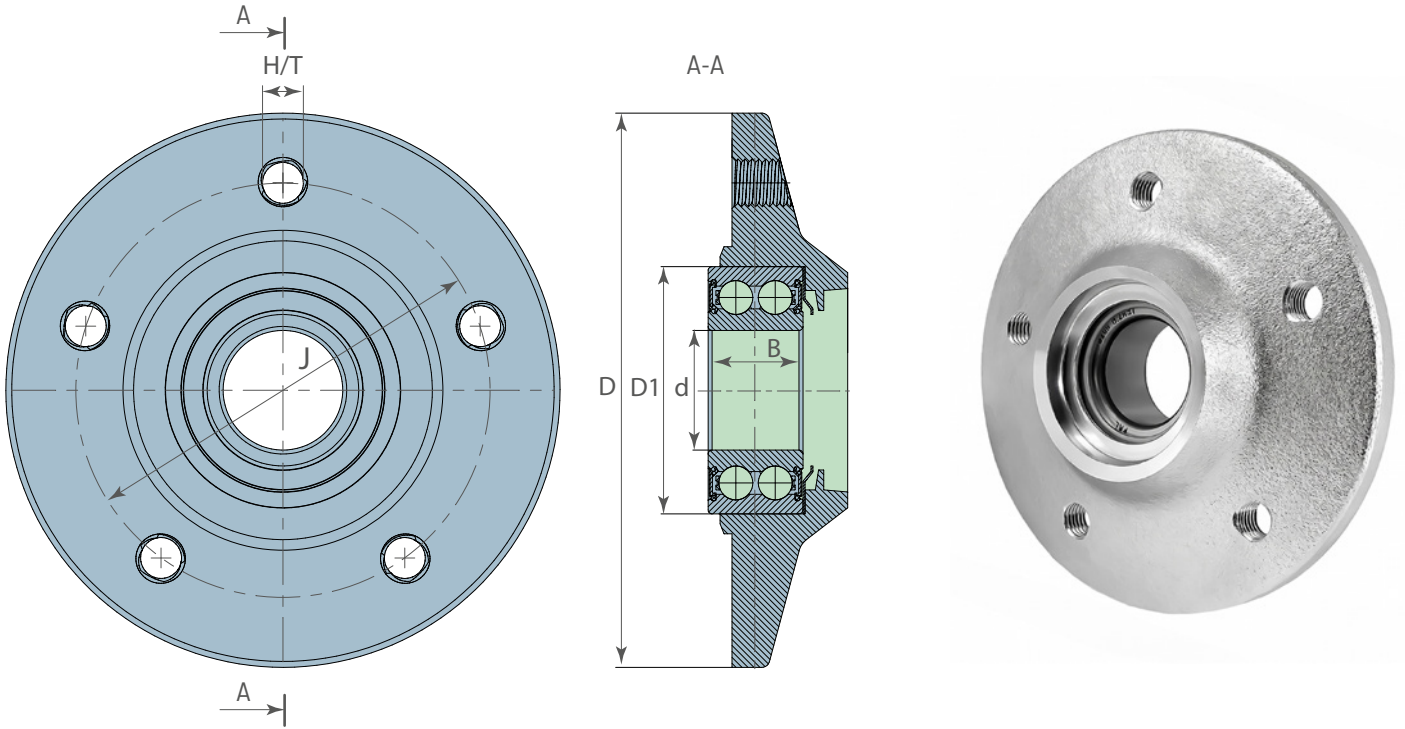
Позначення Velnox	Діаметр діляного кола J (мм)	Зовнішній діаметр D (мм)	Зовнішній діаметр D1 (мм)	Діаметр отвору d (мм)	Відстань між отворами C (мм)	Отвір / Різьба H/T	Внутрішня різьба G	Загальна довжина L (мм)	Глибина розточки L1 (мм)	Довжина різьбової частини F (мм)	Маса (кг)	Динамічна вантажо-підйомність Cdyn (кН)	Статична вантажо-підйомність Co (кН)	Граничне навантаження втомної міцності Pu (кН)
28071300 VX	106	127.3	64.2	55.7	38	M12	2xM20	106.5	2	25	3.81	48.8	35.3	1.483



Позначення підшипника	Бренд	OEM
8395.TDA.5.05.015	ХАРП	1000042983 Holmer
AGHU2898X4E-DSCS	SKF	642668 Köckerling
AHU28117A-01	NSK	910974 Köckerling
BAA 0004	SKF	BAA 0004
BAA 0004 (SAH0004)	FBJ	F06160015 Gaspardo
F-673270.04.TILL	INA	IL40-98/4T-M22
HUB 30мм ASSY (47661)	PEER	II50-98/4t-m22
HUB-30мм-X-ASSY-A221	PEER	KM040110 BEDNAR
IL-117-M22	FKL	M11308 Farnet
PN 60014	RBF	PN60014 RBF
		R18125110R GASPARDO

Позначення Velnox	Діаметр діляного кола J (мм)	Зовнішній діаметр D (мм)	Отвір / Різьба H/T	Діаметр вала D1 (мм)	Розмір D-подібного отвору C (мм)	Зовнішня різьба M	Загальна довжина L (мм)	Загальна товщина фланця L1 (мм)	Довжина D-подібної частини E (мм)	Довжина різьбової частини F (мм)	Маса (кг)	Динамічна вантажо-підйомність Cdyn (кН)	Статична вантажо-підйомність Co (кН)	Граничне навантаження втомної міцності Pu (кН)
BAA-0004 VX	98	117	4xM12x1.25	27.95	25.4	M22x1.5	102	60	17	25	2.16	42.9	36.3	1.53

АГРАРНІ СТУПИЧНІ ВУЗЛИ для дискових борін та важких агрегатів



Позначення Velnox	Позначення підшипника	Бренд	OEM	Категорія	Діаметр діляльного кола J (мм)	Зовнішній діаметр D (мм)	Зовнішній діаметр D1 (мм)	Діаметр отвору d (мм)	Отвір / Різьба Н/Т	Загальна довжина L (мм)	Ширина внутрішнього кільця B (мм)	Маса (кг)	Динамічна вантажо-підйомність C _{dyn} (кН)	Статична вантажо-підйомність C ₀ (кН)	Граничне навантаження втомної міцності P _u (кН)
PL-140 VX	PL-140 SAH017	FKL FBj	405814 418531 420013 420832 Vaderstad узел в сборе PL-140	HUB	104	140	62	30	M12	35	23.8	1.5	31	22.2	0.932

СПЕЦІАЛЬНІ АГРОПІДШИПНИКИ

РОЗРОБЛЕНО ДЛЯ РОБОТИ В СІЛЬСЬКОГОСПОДАРСЬКИХ УМОВАХ
ВИСОКА ПРОДУКТИВНІСТЬ У СІЛЬСЬКОГОСПОДАРСЬКІЙ ТЕХНІЦІ



ПЕРЕВАГИ СПЕЦІАЛЬНИХ АГРОПІДШИПНИКІВ VELNOX



ВИНЯТКОВА НАДІЙНІСТЬ У ВАЖКИХ УМОВАХ

- Передова технологія ущільнень запобігає потраплянню бруду, вологи та пилу, подовжуючи термін служби



НАЙВИЩА ЯКІСТЬ І ТОЧНІСТЬ ВИГОТОВЛЕННЯ

- Виготовлено з високоякісної сталі з використанням сучасних технологій термообробки для підвищення міцності та точності
- Вироблено відповідно до стандартів ISO та сертифікованих систем управління



ПОДОВЖЕНИЙ ТЕРМІН СЛУЖБИ

- Розроблено для роботи при високих радіальних та осьових навантаженнях, зменшуючи простой та підвищуючи продуктивність



ОБРАНО ПРОФЕСІОНАЛАМИ

- Обирається провідними виробниками сільськогосподарської техніки по всьому світу для досягнення максимальної ефективності в посівному обладнанні

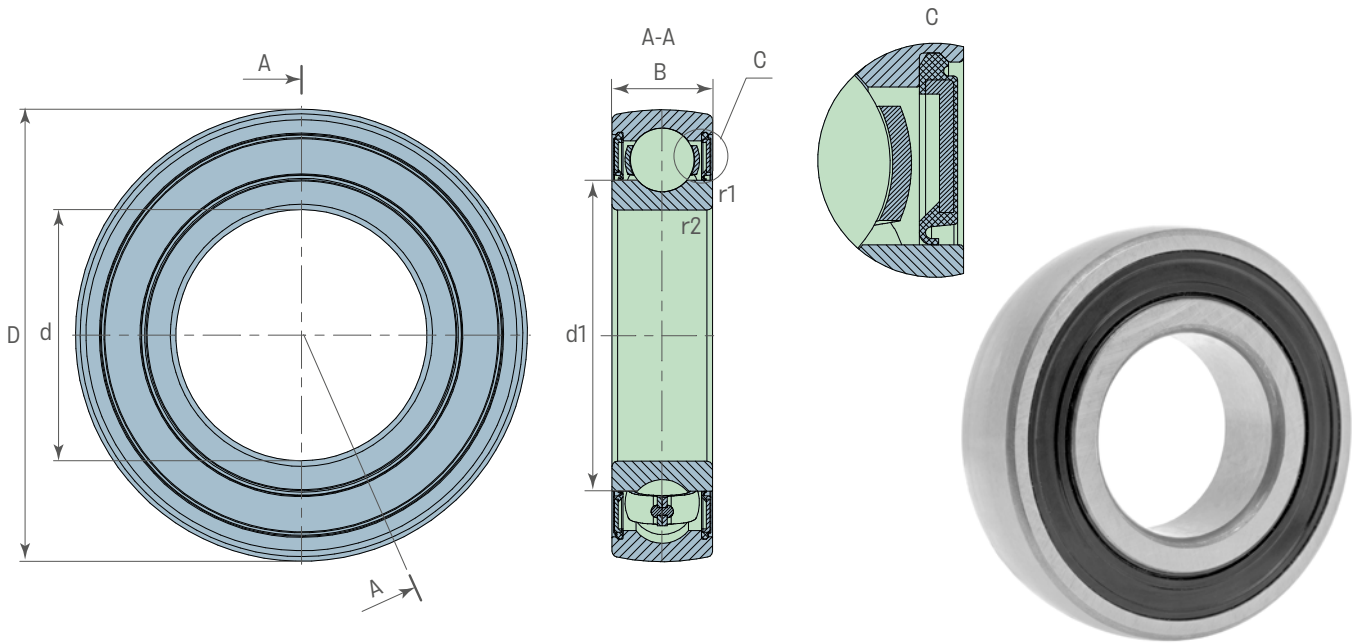


ЗМАЩЕНО НА ВЕСЬ ТЕРМІН СЛУЖБИ



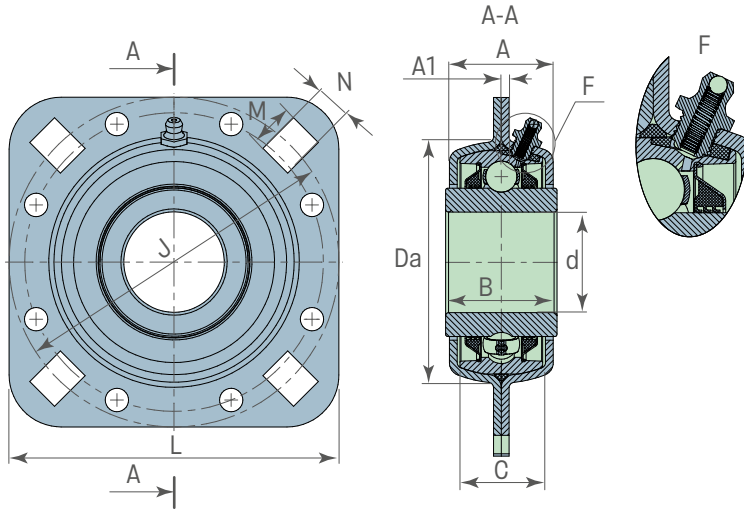
МАКСИМАЛЬНА ДОВГОВІЧНІСТЬ

СПЕЦІАЛЬНІ ПІДШИПНИКИ ДЛЯ АГРОЗАСТОСУВАННЯ



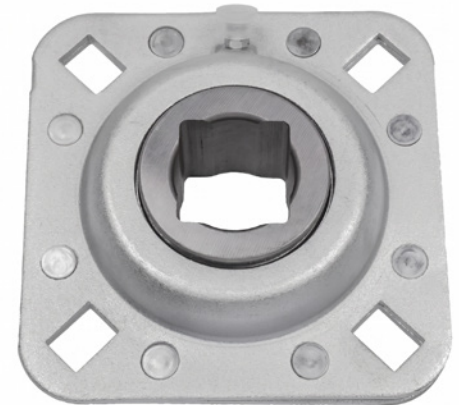
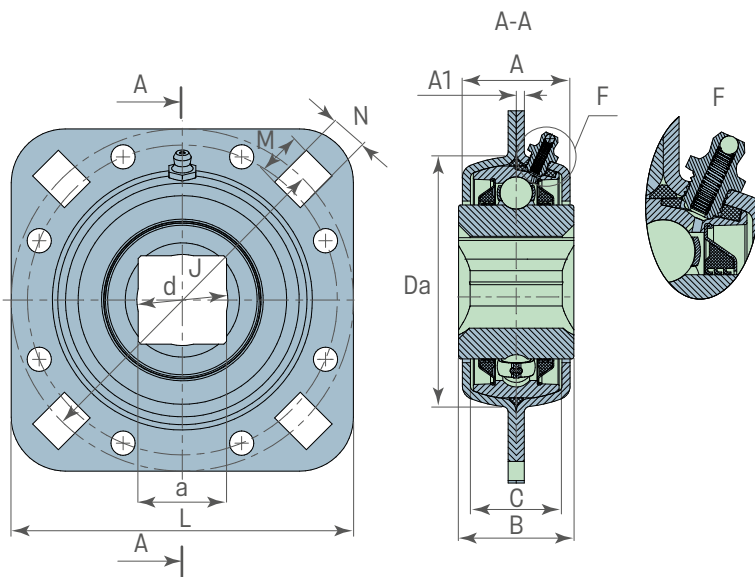
Позначення Velnox	Позначення підшипника	Бренд	Перехресні аналоги	Діаметр отвору d (мм)	Зовнішній діаметр D (мм)	Ширина внутрішнього кільця B (мм)	Зовнішній діаметр внутрішнього кільця d1 (мм)	Розмір фаски внутрішнього кільця r 1, 2 (мм)	Динамічна вантажо-підйомність Cdyn (кН)	Статична вантажо-підйомність Co (кН)	Граничне навантаження втомної міцності P0 (кН)	Маса (кг)
1726206-2RS1 VX	1726206 2RS 1726206 2RS 1726206 2RS1 206 NPPB XG206NPPB 6206 S EE CS 206 2RS CS 206 2RS UD 206	TIMKEN NSK-RHP SKF INA SKF SNR NTE FBJ ZKL	10330 Dominoni 211156.0 CLAAS 2152620 Rauch 81023064 KUHN 831087M1 AGCO JD10386 JD PMS-000005 Capello VF06215766 Kverneland YP800030 KUHN	30	62	16	39.7	1	19.5	11.2	0.48	0.18
1726207-2RS1 VX	1726207 2RS 1726207 2RS 1726207 2RS1 207 NPPB XG207NPPB 6207 SEE CS 207 2RS G207-XL-NPPB	TIMKEN NSK-RHP SKF INA SKF SNR FBJ INA	03.2026.00 Capello 12-058340 Ziegler 1407629R91 CASE 3166063R91 CASE 4655.1 MONOSEM 81043576 Kuhn 831822M1 MF B96.00264	35	72	17	46.1	1	0.25	25.5	15.3	0.66
1726208-2RS1 VX	1726208 2RS 1726208 2RS1 XG208NPPB 6208 S EE CS 208 2RS G208-XL-NPPB UD 208	TIMKEN SKF SKF SNR FBJ INA ZKL	025292 Geringhoff 025293 Geringhoff 30161042 Monosem 4655.1A Monosem 73004600 LUK AZ23315 JD F04010184 GASPARDO	40	80	18	52	1.1	30.7	19	0.8	0.32
1726209-2RS1 VX	1726209 2RS 1726209 2RS 1726209 2RS1 209 NPPB XG209NPPB CS 209 2RS	TIMKEN NSK-RHP SKF INA SKF FBJ	000212102.0 Claas 02.1032.00 CAPELLO 12-058421 ZIEGLER 340411240 NH 81004584 NH 831134M1 MF LA340411277 MF NWB00607 PMS-000007 Capello Z4009820 KUHN B96.00293 GRIMME	45	85	19	56.6	1.1	32.5	20.4	0.92	0.37
1726210-2RS1 VX	1726210 2RS 1726210 2RS 1726210 2RS1 210 NPPB XG210NPPB CS 210 2RS	TIMKEN NSK-RHP SKF INA SKF FBJ	11330 Dominoni 81005000 Kuhn 81005099 kuhn 1726210 2RS1	50	90	20	62.5	1.1	35.1	23.2	0.98	0.41
1726306-2RS1 VX	1726306 2RS1 CS306LLU CS306DDU 76306-2RS 1726306-2RS1 6306SEE 1726306-2RS 1726306 2S.T	SKF NTN NSK FAG SKF SNR RHP FKL	580306 K7C17 1726306 2RS1	30	72	19	44.6	1.1	28.1	16	0.67	0.3
1726309-2RS1 VX	1726309 2RS 1726309 2RS (CS309LLU) 1726309 2RS1 CS309LLU CS309DDU 76309-2RS 61200120	TIMKEN NSK SKF NTN NSK FAG IMT SNR	309NPPB F04010225R GASPARDO MG43400468 GASPARDO 23400434 GASPARDO 76100409 GASPARDO 61100438 GASPARDO 43400468 GASPARDO 1726309 2RS1 ZARAMAK	45	100	25	62.1	1.5	52.7	31.5	1.34	0.73

СПЕЦІАЛЬНІ ПІДШИПНИКИ ДЛЯ АГРОЗАСТОСУВАННЯ



Позначення підшипника	Бренд	Перехресні аналоги
DHU 1 1/2 R209	TIMKEN	1934-12-0 KRAUSE
DHU 1 1/2 R209 FD209RB	CT-AGRI	40-109 KRAUSE
FD 209-1 1/2 RD	RBF	822-208C Great Plains
ST 491 B	PEER	AA53919 JD
PER.GFD209RPPB52	PEER	AN280333 JD
GWST209PPB38	FKL	Q4045130 KUHN

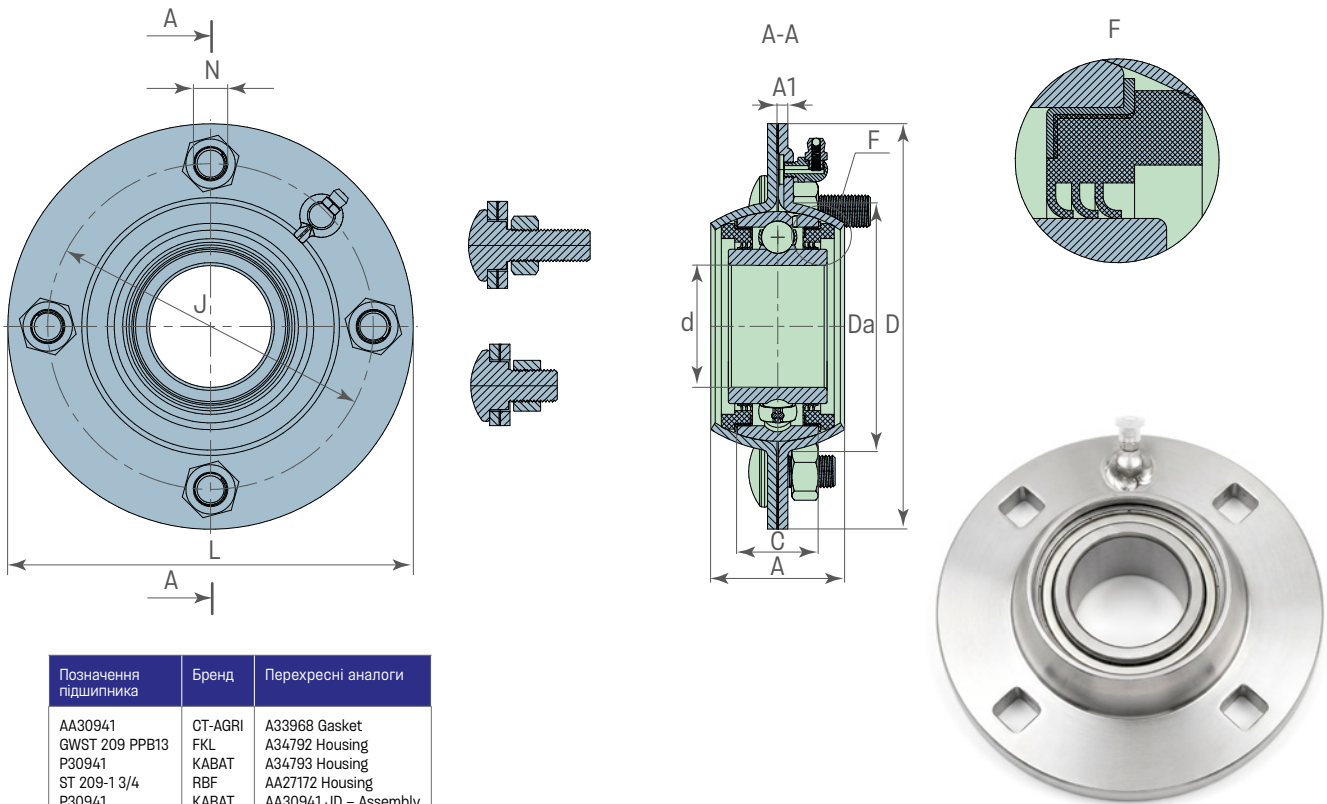
Позначення Velnox	Діаметр отвору d (дюйм)	Діаметр отвору d (мм)	Розмір B (мм)	Ширина зовнішнього кільця C (мм)	Діаметр центрування Da (мм)	Загальна довжина L (мм)	Відстань від фланця корпусу до торця внутрішнього кільця A (мм)	Ширина корпусу A1 (мм)	Діаметр дільного кола J (мм)	Діаметр кріпильного отвору N (мм)	Радіальне навантаження Fr (кН)	Осьове навантаження Fa (кН)	Маса (кг)	Динамічна вантажо-підйомність C _{dyn} (кН)	Статична вантажо-підйомність C ₀ (кН)
DHU 1 1/2 R209 VX	1,5004	38,11	42,85	22	97	127	39	3,5	127	13,5	7,7	3,8	1,63	32,5	20,4



Позначення підшипника	Бренд	Перехресні аналоги
DHU 1 1/4 S209	TIMKEN	40-128 KRAUSE
DHU 1 1/4 S209 FD209RK	CT-AGRI	822-209C GP
DHU 1 1/4 S209	NTE	84151226 CASE
FD 209-1 1/4 SQ	RBF	FK311007 SUNFLOWER
FD 209-1 1/4 SQ (GFD209SPPB51)	PEER	GWST209PPB29 FKL
FD 209K51-1 1/4 SQ-A342	PEER	Q4008320 KUHN
GWST 209 PPB29	FKL	Q4044290 KUHN

Позначення Velnox	Діаметр отвору d (дюйм)	Діаметр отвору d (мм)	Ширина внутрішнього кільця B (мм)	Ширина зовнішнього кільця C (мм)	Розмір вала a (мм)	Діаметр центрування Da (мм)	Загальна довжина L (мм)	Загальна довжина A (мм)	Ширина корпусу A1 (мм)	Діаметр дільного кола J (мм)	Розмір прямокутного отвору (N) N (мм)	Розмір прямокутного отвору (M) M (мм)	Радіальне навантаження Fr (кН)	Осьове навантаження Fa (кН)	Маса (кг)	Динамічна вантажо-підйомність C _{dyn} (кН)	Статична вантажо-підйомність C ₀ (кН)	Граничне навантаження втомної міцності P _u (кН)
DHU1 1/4 S209 VX	1.3976	35.5	42.85	22	32.8	97	127	39	3.5	127	13.5	17.5	7.7	3.8	1.63	32.5	20.4	0.857

СПЕЦІАЛЬНІ ПІДШИПНИКИ ДЛЯ АГРОЗАСТОСУВАННЯ



Позначення підшипника	Бренд	Перехресні аналоги
AA30941	GT-AGRI	A33968 Gasket
GWST 209 PPB13	FKL	A34792 Housing
P30941	KABAT	A34793 Housing
ST 209-1 3/4	RBF	AA27172 Housing
P30941	KABAT	AA30941 JD - Assembly JD7806 Grease Nipple GW209PPB13 bearing

Позначення Velnox	Діаметр отвору d (дюйм)	Діаметр отвору d (мм)	Розмір В (мм)	Загальна довжина L (мм)	Ширина верхньої частини корпусу A1 (мм)	Ширина кільця С (мм)	Діаметр центрування Da (мм)	Зовнішній діаметр D (мм)	Діаметр дільного кола J (мм)	Розмір квадратного отвору N (мм)	Маса (кг)	Динамічна вантажо-підйомність C _{dyn} (кН)	Статична вантажо-підйомність C ₀ (кН)	Граничне навантаження втомної міцності P _u (кН)
AA30941 VX	1.781	45.24	36.53	48.5	3.5	30.1	93	150	120.5	13.5	1.836	32.5	20.4	0.857

ПІДШИПНИКИ ДЛЯ СІВАЛОК

РОЗРОБЛЕНІ ДЛЯ СУЧАСНИХ ПОСІВНИХ АГРЕГАТІВ



ТОЧНІ, ДОВГОВІЧНІ ТА СТІЙКІ ДО ЗАБРУДНЕННЯ ПІДШИПНИКИ



РОЗРОБЛЕНІ ДЛЯ ТОЧНОГО ВІСІВУ

Спеціально розроблені для високошвидкісних і високоточних посівних агрегатів, що працюють у складних та забруднених польових умовах.



4-ТОЧКОВА КУТОВА КОНТАКТНА ГЕОМЕТРІЯ

Стабільне ведення дисків під дією динамічних польових навантажень.



ПОКРАЩЕНІ БАГАТОКРОМКОВІ СИСТЕМИ УЩІЛЬНЕННЯ

Запобігає потраплянню пилу та добривної рідини всередину.



ПОСИЛЕНА ВНУТРІШНЯ КОНСТРУКЦІЯ

Оптимізована для роботи при високих радіальних та осьових навантаженнях.



ЗМАЩЕНІ ДЛЯ ЕКСТРЕМАЛЬНИХ УМОВ

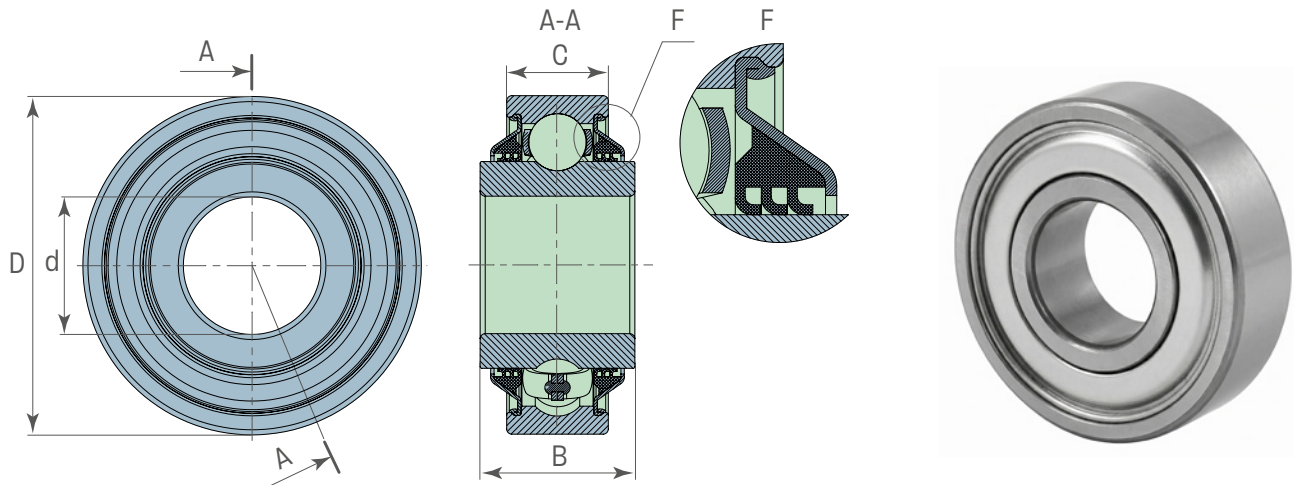
Спеціально аграрне мастило та оптимізована внутрішня геометрія забезпечують збереження змащування.



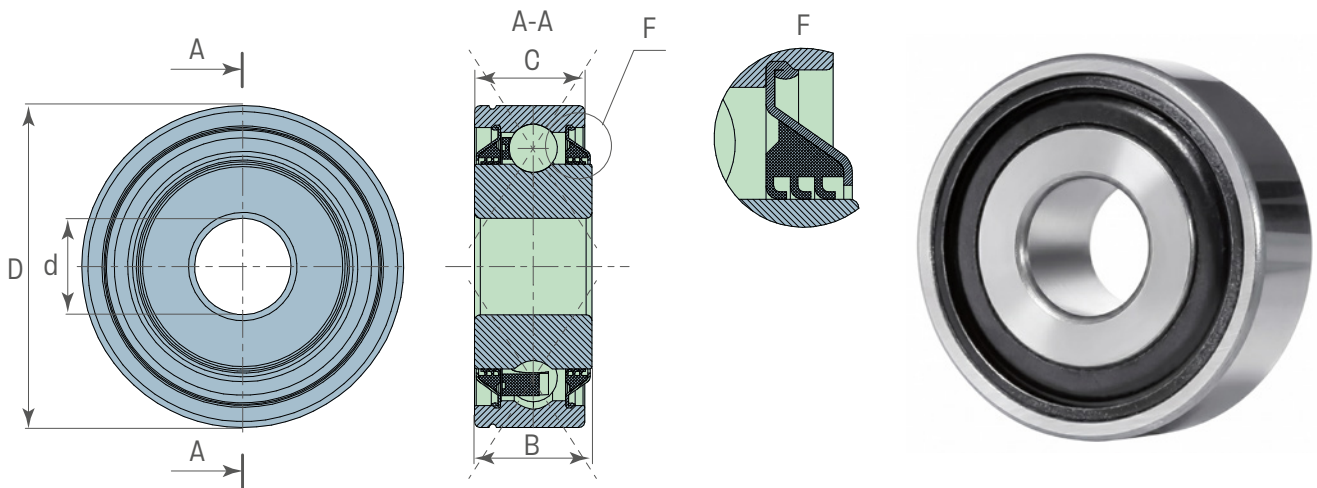
ГАРАНТІЯ ДОВГОТРИВАЛОЇ ПРОДУКТИВНОСТІ

Стійкість до зносу та забруднення забезпечує тривалий безперервний час роботи посівного агрегату.

ПІДШИПНИКИ ДЛЯ СІВАЛОК

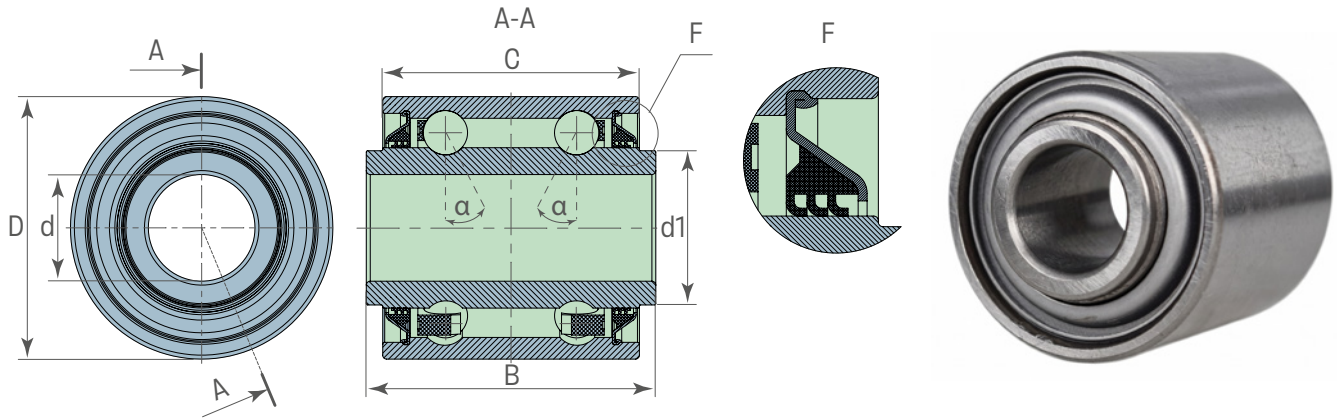


Позначення Velnox	Позначення підшипника	Бренд	Перехресні аналоги	Діаметр отвору d (дюйм)	Зовнішній діаметр D (мм)	Ширина внутрішнього кільця B (мм)	Ширина кільця C (мм)	Маса (кг)	Динамічна вантажо-підйомність C _{dyn} (кН)	Статична вантажо-підйомність C ₀ (кН)	Граничне навантаження втомної міцності P ₀ (кН)
203KRR2-R3 VX	203 KRR AH02 203 KRR AH02 203 KRR2 203 KRR2 203 KRR2FD (PER.203RRY2) 203 KRR2-R3 203 RR2 BB203 RR2 BB203RR2FD	FKL INA RBF CT-AGRI PEER CT-AGRI TIMKEN TIMKEN PEER	144819C91 CASE 149261C91 CASE 23091 Will rich 3643380M1 AGCO 520117 Gehl 666624R91 CASE 822-095C Great Plains AN100425 JOHN DEERE B96.00410 Grimme JD9214 JOHN DEERE	16,26	40	18,29	12	0,07	9,5	4,75	0,2

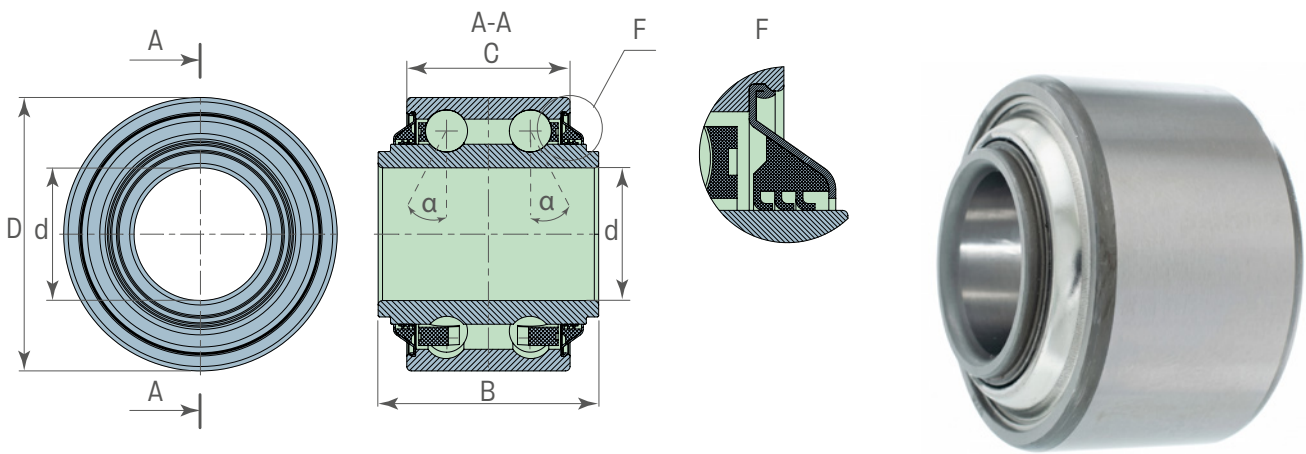


Позначення Velnox	Позначення підшипника	Бренд	Перехресні аналоги	Діаметр отвору d (дюйм)	Зовнішній діаметр D (мм)	Ширина внутрішнього кільця B (мм)	Діаметр отвору C (мм)	Маса (кг)	Динамічна вантажо-підйомність C _{dyn} (кН)	Статична вантажо-підйомність C ₀ (кН)
204PY3 VX	204 PF3 (PER.BB204RRP3-A) 204 PY2 204 PY3 204 PY3 204 PY3 (BB204RRY3) 204 PY3 06C04 ZZ	PEER TIMKEN CT-AGRI RBF TIMKEN PEER FKL	00240199 HORSCH 00310104 HORSCH 1260817R91 CASE 466635 Vaderstad 820-003C GP 822-011C GP 822-067C GP AA21480 JD CA139 AMAZONE GA2014 KINZE K3030210 KUHN	16	45,2	18,67	15,4	0,13	12,84	6,65

ПІДШИПНИКИ ДЛЯ СІВАЛОК

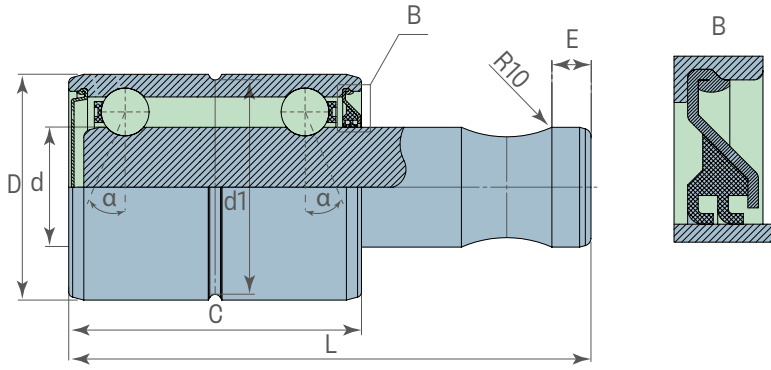


Позначення Velnox	Позначення підшипника	Бренд	Перехресні аналоги	Діаметр отвору d (дюйм)	Зовнішній діаметр внутрішнього кільця d1 (мм)	Зовнішній діаметр D (мм)	Ширина внутрішнього кільця B (мм)	Ширина зовнішнього кільця C (мм)	Кут контакту α (°)	Маса (кг)	Динамічна вантажо-підйомність C _{dyn} (кН)	Статична вантажо-підйомність C _o (кН)	Граничне навантаження зтомної міцності P _u (кН)
5203KYY3 VX	5203 KPP2 (PER.5203RPP2) 5203 KPP2-A (PER.5203RPP2-A) 5203 KYY2 (PER.5203RY2) 5203 KYY2 5203 KYY2 5203 KYY2 5203 KYY2 (SL-5203 2T) DAC 164044 2RS	PEER PEER PEER RBF RBF TIMKEN CT-AGRI FKL NSK-RHP JTEKT	F04100150R GASPARDO 40-156 KRAUSE GA6171 KINZE 822-170C GREAT PLAINS Y00513900 AMAZONE SN7218 SUNFLOWER 7140A MONOSEM AN212132 JOHN DEERE 81101640 KUHN CA150 AMAZONE 900125 MONOSEM 310926 HORSCH AC676096 KVERNELAND 240216 HORSCH GA5641 KINZE	16.256	23.5	40	44.12	39.12	30	0.218	14.2	8.8	0.37

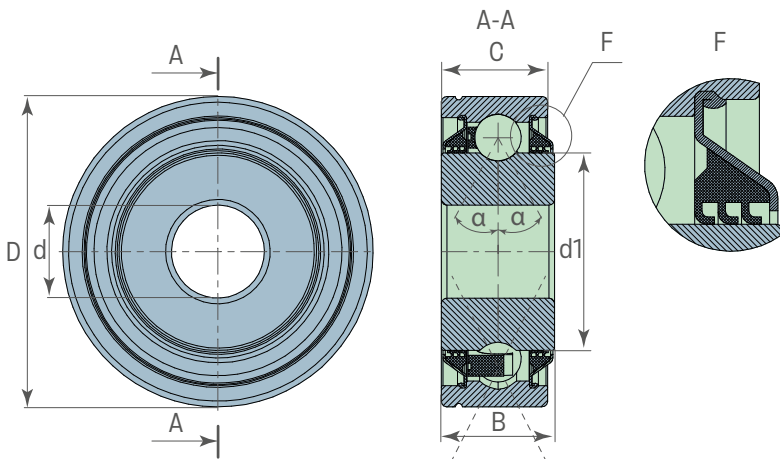


Позначення Velnox	Позначення підшипника	Бренд	Перехресні аналоги	Динамічна вантажо-підйомність C _{dyn} (кН)	Статична вантажо-підйомність C _o (кН)	Зовнішній діаметр D (мм)	Діаметр отвору d (мм)	Розмір D-подібного отвору C (мм)	Маса (кг)	Ширина внутрішнього кільця B (мм)	Кут контакту α (°)
5206KPP3 VX	5206 KPP3 5206 KPP3 5206 KPP3 5206 KPP3 5206 KPP3 (PER.5206RPP3)	PFI TIMKEN RBF CT-AGRI FKL PEER	822-215C GREAT PLAINS 87283953 CASE AN261766/AN261637 JD GA8603 KINZE 3000 GA8641 KINZE	28.7	21.8	62	30.15	37	0.5	50	25

ПІДШИПНИКИ ДЛЯ СІВАЛОК

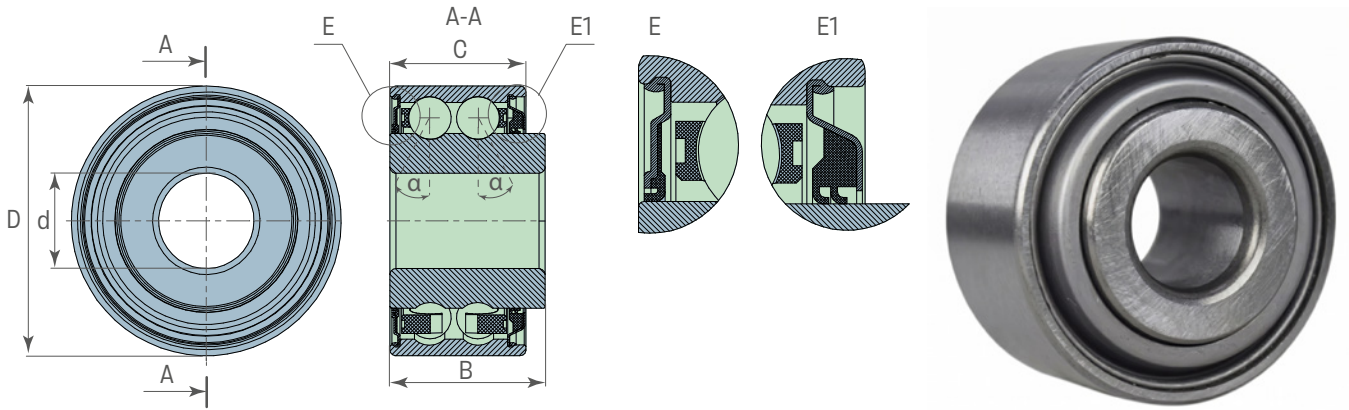


Позначення Velnox	Позначення підшипника	Бренд	Перехресні аналоги	Діаметр вала d (мм)	Діаметр вала в зоні кільцевої канавки d1 (мм)	Зовнішній діаметр D (мм)	Загальна довжина L (мм)	Ширина зовнішнього кільця C (мм)	Відстань від торця до канавки E (мм)	Маса (кг)	Динамічна вантажо-підйомність C _{dyn} (кН)	Статична вантажо-підйомність C ₀ (кН)	Граничне навантаження втомної міцності P _u (кН)
885154B VX	885154B IB06930 SRS IB06930 SRS PN 00043 WP5203-KRP2-N-A217	OT-AGRI RBF JTEKT (Koyo) RBF PEER	00310131 Horsch 201765C91 CASE 227914R91 CASE 822-023C Great Plains 885154B JD 96140018 HORSCH AN131668 JD AN131688 JD	15.88	12	30	69	38.8	5	0.183	5.15	2.94	0.124

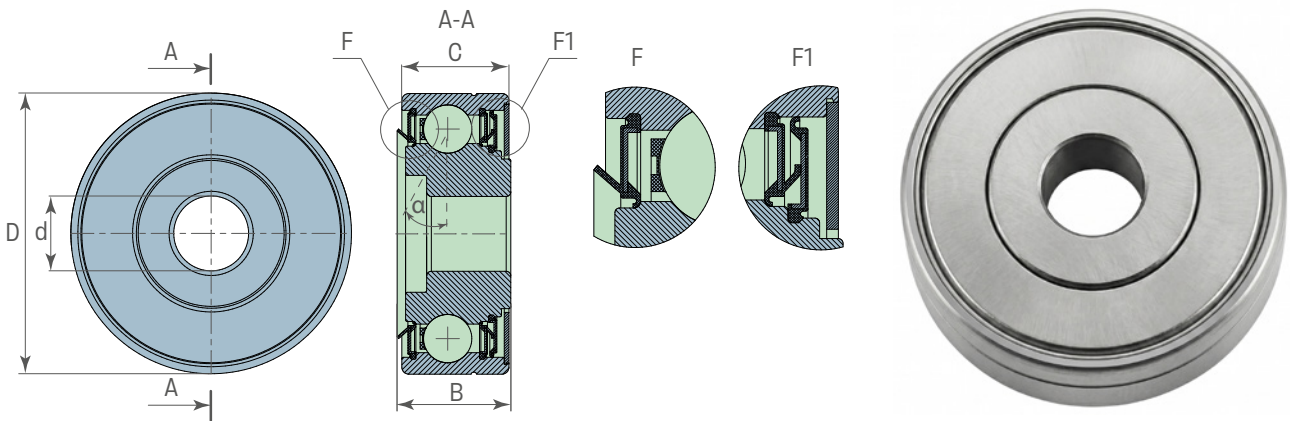


Позначення Velnox	Позначення підшипника	Бренд	Перехресні аналоги	Діаметр отвору d (мм)	Зовнішній діаметр внутрішнього кільця d1 (мм)	Зовнішній діаметр D (мм)	Ширина внутрішнього кільця B (мм)	Діаметр отвору C (мм)	Кут контакту alpha (°)	Маса (кг)	Динамічна вантажо-підйомність C _{dyn} (кН)	Статична вантажо-підйомність C ₀ (кН)	Граничне навантаження втомної міцності P _u (кН)
AA205DD VX	188-001V (AA 205 DD) 205 GP 205 PP13 PER.BB205RPP13 AA 205 DD AA 205 DD AA 205 DD (376905 EKL19) AA 205 DD (SL5316-2T)	Great Plains Great Plains RBF PEER RBK OT-AGRI HARP FKL	100-001V 188-001V 205DD55/8 205GP 205VVH1 40-172 KRAUSE 822-2360 GP BB 205 RPP13 PEER	16	33.74	53.086	19.4	18.288	25	0.21	14.02	7.82	0.328

ПІДШИПНИКИ ДЛЯ СІВАЛОК



Позначення Velnox	Позначення підшипника	Бренд	Перехресні аналоги	Діаметр отвору d (мм)	Зовнішній діаметр D (мм)	Ширина внутрішнього кільця B (мм)	Ширина зовнішнього кільця C (мм)	Кут контакту α (°)	Маса (кг)	Динамічна вантажо-підйомність C_{dyn} (кН)	Статична вантажо-підйомність C_0 (кН)	Граничне навантаження втомної міцності P_u (кН)
AA59196 VX	5204 KRY2-R-A268 (PER.5204RRY2) 5204 PY3 A59196 P59196	PEER RBF CT-AGRI KABAT	60021679 HORSCH 60054734 HORSCH AA104813 JD AA59196 JD GA26920	16.027	45.225	26	22.82	20	0.19	16.3	10.9	0.458



Позначення Velnox	Позначення підшипника	Бренд	Перехресні аналоги	Діаметр отвору d (мм)	Зовнішній діаметр D (мм)	Ширина внутрішнього кільця B (мм)	Ширина зовнішнього кільця C (мм)	Кут контакту α (°)	Маса (кг)	Динамічна вантажо-підйомність C_{dyn} (кН)	Статична вантажо-підйомність C_0 (кН)	Граничне навантаження втомної міцності P_u (кН)
F-562024.02KLO VX	23042700 F-562024.02.KLO F-562024.02.KLO F-562024.02.KLO PN 008 IL20-71/6T-B16	CT-AGRI INA NTE CT-AGRI RBF FKL	Only bearing for serviceable units	16.027	60	22.5	22.9	25	0.31	22	15.2	0.64

НЕ ОБИРАЙТЕ ЗІ СТАНДАРТНИХ РІШЕНЬ. СТВОРІТЬ ВЛАСНЕ.



Більшість виробників відкривають каталог і обирають стандартне рішення. Але стандартні рішення – це завжди компроміс.

Якщо ваше завдання – збільшити ресурс вузла, зменшити гарантійні випадки та посилити свої конкурентні позиції, вам потрібне індивідуальне рішення.

VELNOX РОЗРОБЛЯЄ ПІДШИПНИКИ ПІД ВАШЕ КОНКРЕТНЕ ЗАВДАННЯ



КОРПУС

- підбір типу корпусу
- посилені виконання
- оптимізація геометрії
- підбір матеріалу (HT200, GGG50 та інші варіанти)
- спеціальні покриття



МАСТИЛО

- підбір мастила відповідно до умов експлуатації
- заповнення до 90% внутрішнього об'єму вузла
- спеціалізовані мастильні матеріали для агросередовища



ПІДШИПНИКОВИЙ ВУЗОЛ

- посилені доріжки кочення
- збільшений внутрішній зазор (C3, C4 – за запитом)
- індивідуальна геометрія контакту



ОЕМ-ПІДХІД

- мінімальні партії
- адаптація під конкретну техніку
- маркування під ваш бренд або проект



СИСТЕМА УЩІЛЬНЕННЯ

- посилені багатокромкові ущільнення
- лабіринтові рішення
- конструкції для роботи в агресивних середовищах



КОНТРОЛЬ ЯКОСТІ

- подвійний контроль
- лабораторні випробування
- перевірка перед кожним відвантаженням



Ви формулюєте завдання – ми розробляємо рішення. Це не просто підшипник із каталогу, а ресурс, надійність і конкурентна перевага для вашої техніки.

VELNOX – ІНЖЕНЕРНИЙ ПІДХІД ДО АГРОВУЗЛІВ

VELNOX

Не обирайте стандартні рішення.
Створюйте власні



Генеральний дистриб'ютор
продукції VELNOX в Україні

ГОЛОВНИЙ ОФІС:

м. Харків: тел.: +38 (050) 4-999-555
+38 (057) 714-09-09

МАГАЗИН «ПІДШИПНИК»

м. Харків: тел.: +38 (050) 400-45-72
+38 (066) 510-56-15
+38 (050) 346-68-87
+38 (057) 703-12-71

ФІЛІЇ

м. Київ тел.: +38 (050) 400-41-33
+38 (050) 400-38-53

м. Дніпро тел.: +38 (050) 400-41-22

м. Одеса тел.: +38 (050) 301-95-03
+38 (050) 401-40-18
+38 (050) 398-66-40

м. Запоріжжя тел.: +38 (050) 364-21-16

м. Кременчук тел.: +38 (050) 402-76-70

м. Вінниця тел.: +38 (050) 472-64-16

м. Миколаїв тел.: +38 (095) 640-00-53

м. Суми тел.: +38 (050) 196-84-00
+38 (050) 400-36-58

м. Тернопіль тел.: +38 (050) 436-75-40

м. Рівне тел.: +38 (050) 309-78-18

м. Умань тел.: +38 (050) 308-70-37
+38 (050) 384-37-85

м. Кропивницький тел.: +38 (050) 109-76-40

м. Львів тел.: +38 (050) 168-20-43



irbis.ua